



## PILOVÉ KOTOUČE CELISTVÉ

### VYRÁBĚJÍ:

TST, k. p., NÁŘADÍ PRAHA, nositel Řádu práce  
závod Hulín  
telefon: 92 12 12-16  
dálnopis: 67360

### PRODÁVAJÍ:

TST, k. ú. o., OSAN PRAHA, závod Vsetín  
755 19 Vsetín, Jasenice 1  
telefon: 4211-2  
dálnopis: 52473

Vzhledem k neustálému technickému vývoji je prospekt v podrobnostech nezávazný!

# PILOVÉ KOTOUČE CELISTVÉ NA ŘEZÁNÍ KOUŮ

NEPLATNÉ





# PILOVÉ KOTOUČE CELISTVÉ NA ŘEZÁNÍ KOVŮ

## ROZTŘÍDĚNÍ PILOVÝCH KOTOUČŮ

Druhy pilových kotoučů se rozlišují podle počtu zubů vzhledem k průměru kotouče, tvaru a provedení ozubení a podle průřezu kotouče.

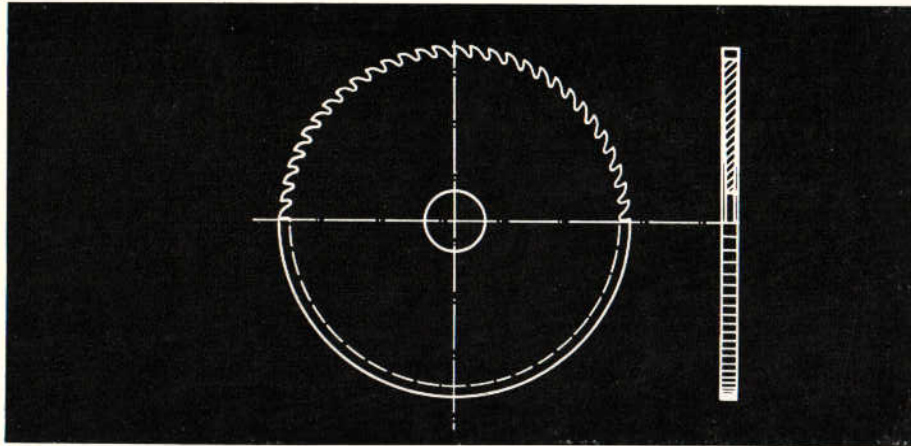
Tvary a provedení ozubení jsou v tabulce I. Tvary se značí písmeny A, B, C, D, a jsou na obrázcích 3., 4., 5. a 6. Provedení průřezu kotouče je buď s nábojem nebo bez náboje a je na obrázcích 1. a 2.

## ZNAČENÍ PILOVÝCH KOTOUČŮ PODLE PŘÍKROU

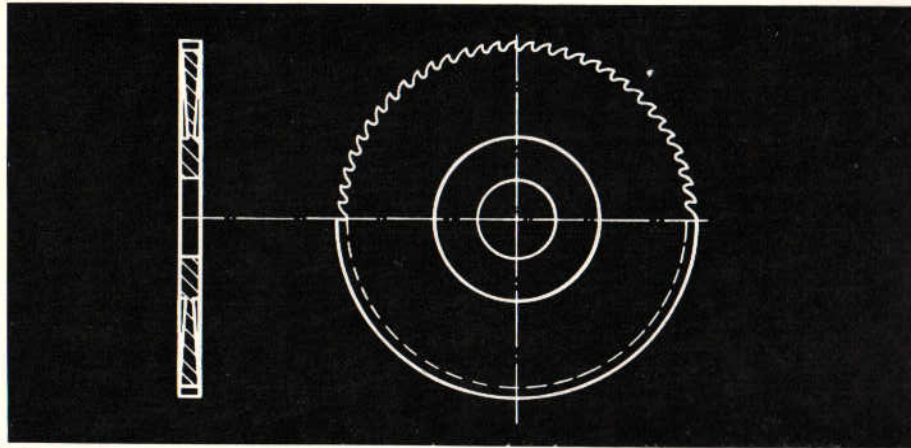
Provedení pilových kotoučů se označuje doplňkovou číslicí za číslem normy:

- Kotouče
- bez náboje s frézovanými zuby — bez doplňkové číslice
- bez náboje s broušenými zuby —.1
- s nábojem s frézovanými zuby —.2
- s nábojem s broušenými zuby —.3

## PŘÍKROU PILOVÝCH KOTOUČŮ



Obr. 1 Pilový kotouč bez náboje



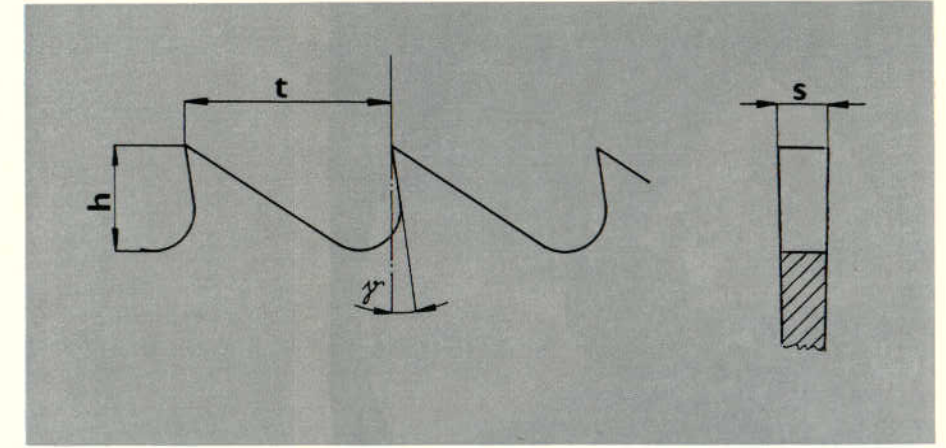
Obr. 2 Pilový kotouč s nábojem

Druh pilového kotouče	Tvar a provedení zubů			
	A	B	C	D
	Frézované nebo broušené*)		Broušené*)	
s jemným ozubením ČSN 22 2910	všechny velikosti	s roztečí $t = 3,15$	s roztečí $t \geq 3,15$ s tloušťkou $s \geq 2$ s průměrem $D \geq 100$	s roztečí $t \geq 3,15$ s tloušťkou $s \geq 2$
s polohrubým ozubením ČSN 22 2913	všechny velikosti		s tloušťkou $s \geq 2$	s tloušťkou $s \geq 2$
s hrubým ozubením ČSN 22 2916	nevyrábí se	všechny velikosti	s průměrem $D \geq 100$	
pro drážkování šroubů PN 22 2912 TVAR I a II	všechny velikosti	—	—	—
dělicí TRP 14/82	—	—	všechny velikosti	

\*) Broušené ozubení má broušené hřbety i čela zubů

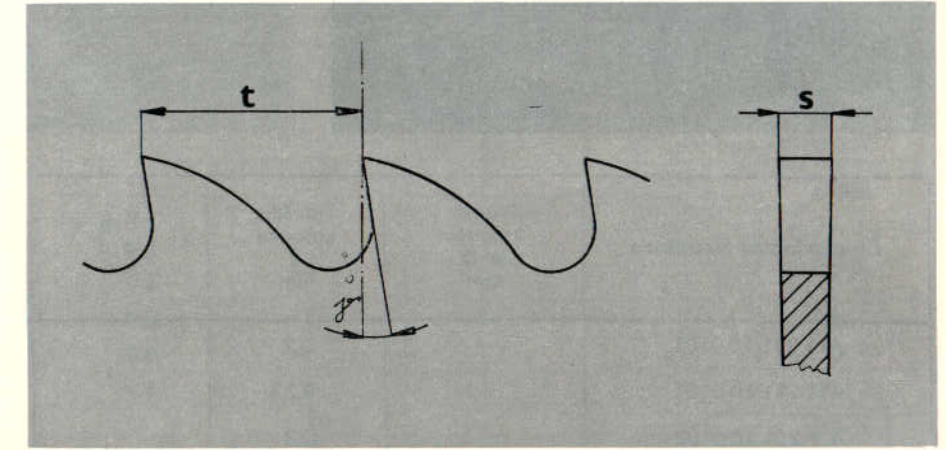
Obr. 3

**TVAR OZUBENÍ A** — přímé hřbety zubů



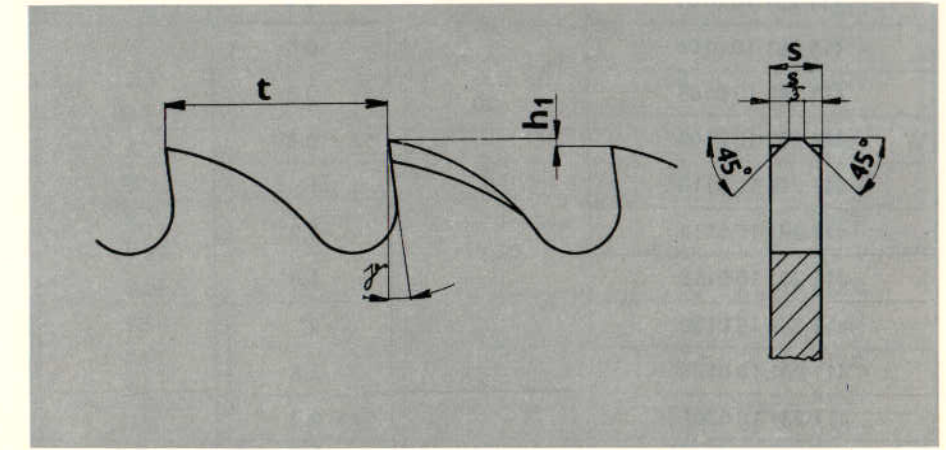
Obr. 4

**TVAR OZUBENÍ B** — zaoblené hřbety zubů



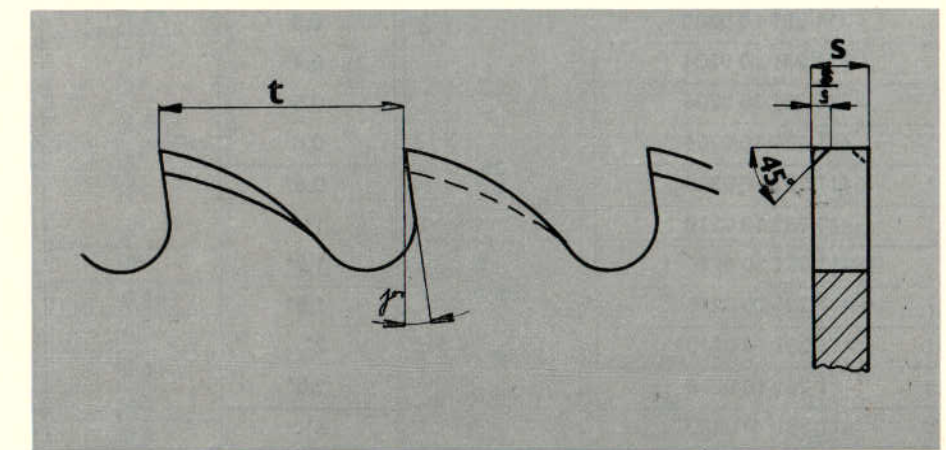
Obr. 5

**TVAR OZUBENÍ C** — zaoblené hřbety zubů ob jeden zub jsou zuby s bočním oboustranným zbrúšením a převýšením

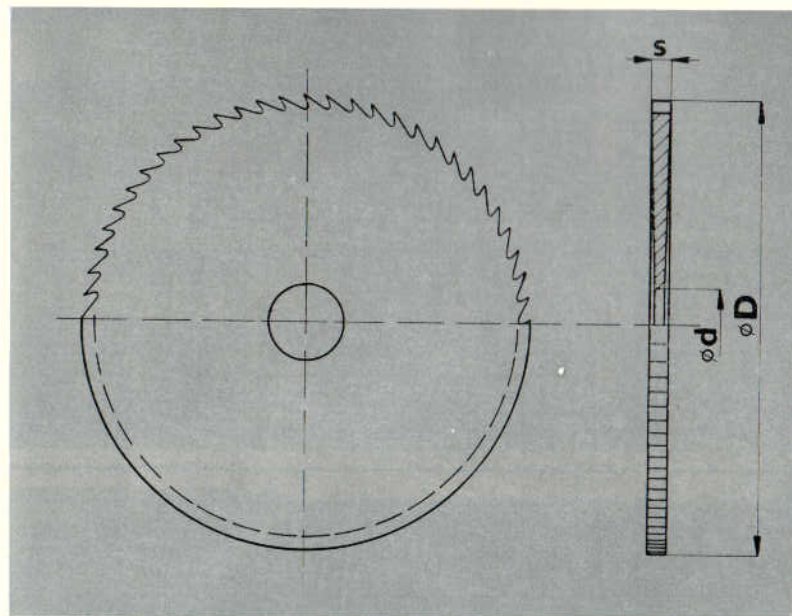
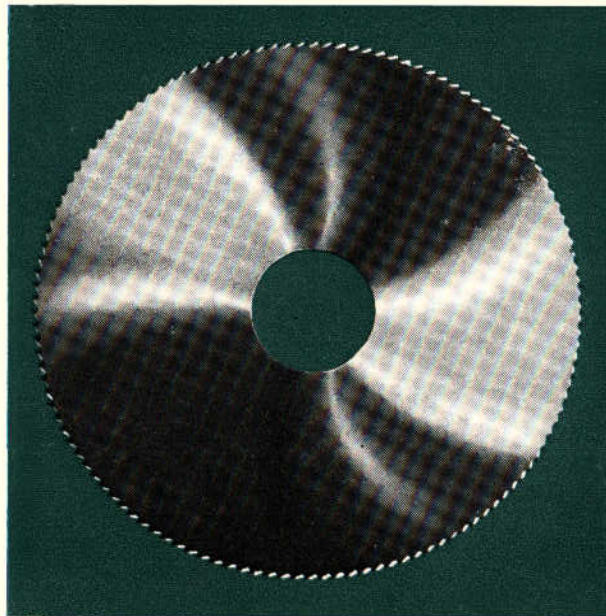


Obr. 6

**TVAR OZUBENÍ D** — zaoblené hřbety zubů s jednostranným střídavým zbrúšením







Číslo jednotné klasifikace	Průměr kotouče $\varnothing D$ mm	Tloušťka kotouče s mm	Díra $\varnothing d$ mm	Rozteč zubů t mm	Počet zubů z	Hmotnost 1 ks v kg
411 281 10 0101	20	0,2	5	0,8	80	0,0005
411 281 10 0102		0,25				
411 281 10 0103		0,3				
411 281 10 0104		0,4		1,25	64	0,0006
411 281 10 0105		0,5				
411 281 10 0106		0,6				
411 281 10 0108		0,8*		2	48	0,0013
411 281 10 0110		1*				
411 281 10 0112		1,2*				
411 281 10 0116		1,6*		2	40	0,0027
411 281 10 0120		2*				
411 281 10 0125		2,5				
411 281 10 0201	25	0,2	8	1	80	0,0007
411 281 10 0202		0,25				
411 281 10 0203		0,3				
411 281 10 0204		0,4		1,25	64	0,0016
411 281 10 0205		0,5				
411 281 10 0206		0,6				
411 281 10 0208		0,8*		2	48	0,0033
411 281 10 0210		1*				
411 281 10 0212		1,2*				
411 281 10 0216		1,6*		2	40	0,0065
411 281 10 0220		2*				
411 281 10 0225		2,5*				
411 281 10 0230	3*	2,5	32	0,0098		

Číslo jednotné klasifikace	Průměr kotouče $\varnothing D$ mm	Tloušťka kotouče s mm	Díra $\varnothing d$ mm	Rozteč zubů t mm	Počet zubů z	Hmotnost 1 ks v kg		
411 281 10 0301	32	0,2	8	1	100	0,001		
411 281 10 0302		0,25						
411 281 10 0303		0,3						
411 281 10 0304		0,4		1,25	80	0,003		
411 281 10 0305		0,5						
411 281 10 0306		0,6						
411 281 10 0308		0,8*		1,6	64	0,004		
411 281 10 0310		1*						
411 281 10 0312		1,2*						
411 281 10 0316		1,6*		2	48	0,009		
411 281 10 0320		2*						
411 281 10 0325		2,5*						
411 281 10 0330		3*		2,5	40	0,016		
411 281 10 0340		4*						
411 281 10 0401		0,2					10	1
411 281 10 0402		0,25						
411 281 10 0403	0,3							
411 281 10 0404	0,4	1,25	100	0,003				
411 281 10 0405	0,5							
411 281 10 0406	0,6							
411 281 10 0408	0,8*	1,6	80	0,005				
411 281 10 0410	1*							
411 281 10 0412	1,2*							
411 281 10 0416	1,6*	2	64	0,010				
411 281 10 0420	2*							
411 281 10 0425	2,5*							
411 281 10 0430	3*	2,5	48	0,020				
411 281 10 0440	4*							
411 281 10 0450	5*							
411 281 10 0450	5*	3,2	40	0,040				
411 281 10 0501	0,2				13	2	80	0,013
411 281 10 0502	0,25							
411 281 10 0503	0,3							
411 281 10 0504	0,4	1,6	100	0,007				
411 281 10 0505	0,5							
411 281 10 0506	0,6							
411 281 10 0508	0,8*	1,6	100	0,008				
411 281 10 0510	1*							
411 281 10 0512	1,2*							
411 281 10 0516	1,6*	2	64	0,020				
411 281 10 0520	2*							
411 281 10 0525	2,5*							
411 281 10 0530	3*	2,5	64	0,033				
411 281 10 0540	4*							
411 281 10 0550	5*							
411 281 10 0560	6*	3,2	48	0,052				
411 281 10 0602	0,25				4	40	0,078	
411 281 10 0603	0,3							
411 281 10 0604	0,4	16	1,6	128				0,010
411 281 10 0605	0,5							
411 281 10 0606	0,6							
411 281 10 0602	0,25				1,25	160	0,005	
411 281 10 0603	0,3							
411 281 10 0604	0,4							
411 281 10 0605	0,5	1,6	128	0,008				
411 281 10 0606	0,6							
411 281 10 0606	0,6							



Číslo jednotné klasifikace	Průměr kotouče ø D mm	Tloušťka kotouče s mm	Říra ø d mm	Rozteč zubů t mm	Počet zubů z	Hmotnost 1 ks v kg						
411 281 10 0608	63	0,8	16	2	100	0,016						
411 281 10 0610		1*				0,020						
411 281 10 0612		1,2*				0,023						
411 281 10 0616		1,6*		2,5	80	2,5	80	0,032				
411 281 10 0620		2*						0,040				
411 281 10 0625		2,5*						0,050				
411 281 10 0630		3*		3,2	64	3,2	64	0,060				
411 281 10 0640		4*						0,076				
411 281 10 0650		5*						0,098				
411 281 10 0660		6*		4	48	4	48	0,110				
411 281 10 0803		0,3						80	22	1,6	160	0,010
411 281 10 0804		0,4										0,014
411 281 10 0805	0,5	0,017										
411 281 10 0806	0,6	2	128	2	128	0,021						
411 281 10 0808	0,8					0,028						
411 281 10 0810	1					0,034						
411 281 10 0812	1,2*	2,5	100	2,5	100	0,043						
411 281 10 0816	1,6*					0,054						
411 281 10 0820	2*					0,069						
411 281 10 0825	2,5*	3,2	80	3,2	80	0,087						
411 281 10 0830	3*					0,100						
411 281 10 0840	4*					0,140						
411 281 10 0850	5*	4	64	4	64	0,176						
411 281 10 0860	6*					0,204						
411 281 10 1005	0,5					100	22	2	160	0,026		
411 281 10 1006	0,6	0,032										
411 281 10 1008	0,8	0,042										
411 281 10 1010	1	2,5	128	2,5	128			0,052				
411 281 10 1012	1,2							0,060				
411 281 10 1016	1,6*							0,079				
411 281 10 1020	2*	3,2	100	3,2	100			0,104				
411 281 10 1025	2,5*							0,130				
411 281 10 1030	3*							0,160				
411 281 10 1040	4*	4	80	4	80			0,208				
411 281 10 1050	5*							0,256				
411 281 10 1060	6*							0,312				
411 281 10 1206	0,6	125	22	2,5	160	0,050						
411 281 10 1208	0,8					0,067						
411 281 10 1210	1					0,083						
411 281 10 1212	1,2			3,2	128	3,2	128	0,099				
411 281 10 1216	1,6							0,134				
411 281 10 1220	2*							0,167				
411 281 10 1225	2,5*			4	100	4	100	0,209				
411 281 10 1230	3*							0,251				
411 281 10 1240	4*							0,335				
411 281 10 1250	5*			5	80	5	80	0,418				
411 281 10 1260	6*							0,502				
411 281 10 1610	1							160	32	3,2	160	0,152
411 281 10 1612	1,2	0,185										
411 281 10 1616	1,6	0,242										

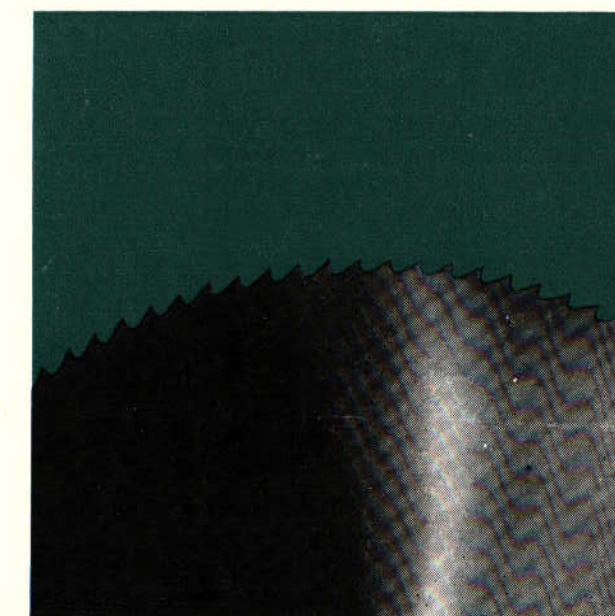
Číslo jednotné klasifikace	Průměr kotouče ø D mm	Tloušťka kotouče s mm	Říra ø d mm	Rozteč zubů t mm	Počet zubů z	Hmotnost 1 ks v kg
411 281 10 1620	160	2*	32	4	128	0,304
411 281 10 1625		2,5*				0,374
411 281 10 1630		3*				0,452
411 281 10 1640		4*				0,500
411 281 10 1650		5*				0,760
411 281 10 1660		6*				0,906
411 281 10 2010	200	1	32	3,2	200	0,232
411 281 10 2012		1,2				0,280
411 281 10 2016		1,6				0,375
411 281 10 2020		2				0,465
411 281 10 2025		2,5*				0,577
411 281 10 2030		3*				0,698
411 281 10 2040	4*	5	128	5	128	0,930
411 281 10 2050	5*					1,163
411 281 10 2060	6*					1,395
411 281 10 2516	250	1,6	32	4	200	0,560
411 281 10 2520		2				0,697
411 281 10 2525		2,5*				0,871
411 281 10 2530		3*				1,046
411 281 10 2540		4*				1,395
411 281 10 2550		5*				1,743
411 281 10 2560	6*	2,093				
411 281 10 3125	315	2,5*	40	5	200	1,397
411 281 10 3130		3*				1,677
411 281 10 3140		4*				2,235
411 281 10 3150		5*				2,795
411 281 10 3160		6*				3,355

**POZNÁMKA:**

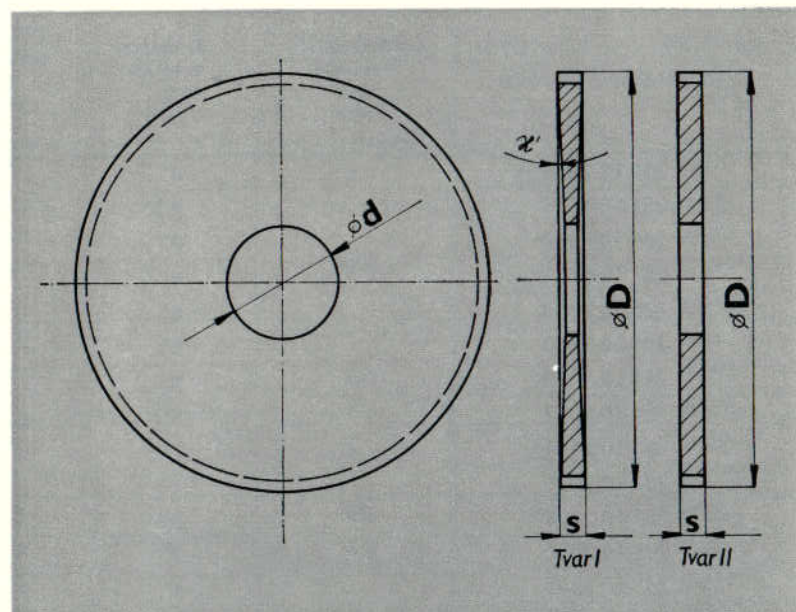
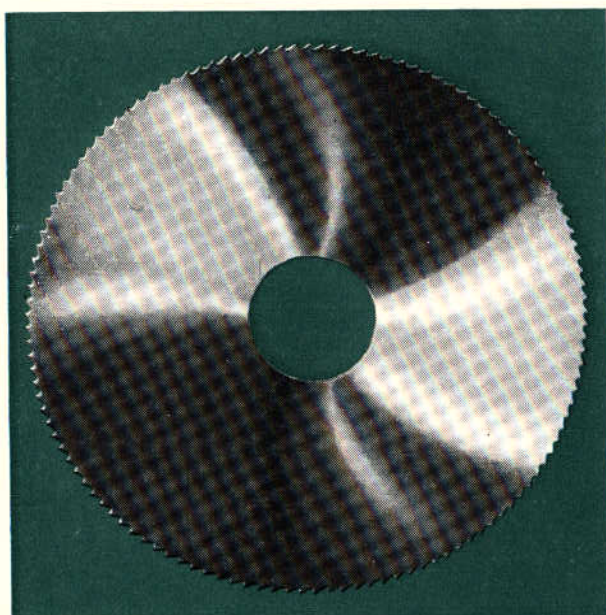
Běžně se dodávají pilové kotouče s tvarem zubu A bez náboje s frézovanými nebo broušenými zuby. Na zvláštní objednávku je možno objednat také kotouče s nábojem (označené \*) viz obr. 2.

**PŘÍKLAD OBJEDNÁVKY:**

411 281 10 2025 — ČSN 22 2910.1 — A — pilový kotouč Ø 200 x 2,5 x 32 — 30 kusů







Tvar I

Číslo jednotné klasifikace	Průměr kotouče $\varnothing D$ mm	Tloušťka kotouče $s$ mm	Díra $\varnothing d$ mm	Šířka drážky pro šroub mm	Počet zubů $z$	Hmotnost 1 ks v kg				
411 281 54 0302	32	0,3	8	0,2	100	0,003				
411 281 54 0303		0,35		0,25						
411 281 54 0304		0,4		0,3						
411 281 54 0305		0,5		0,4						
411 281 54 0306		0,6		0,5						
411 281 54 0307		0,7		0,6			80	0,004		
411 281 54 0309		0,9		0,8						
411 281 54 0311		1,1		1	64	0,006				
411 281 54 0314		1,4		1,2	50	0,010				
411 281 54 0318		1,8		1,6						
411 281 54 0322		2,2		2						
411 281 54 0327		2,7		2,5			40	0,016		
411 281 54 0332		3,2		3			126	0,003		
411 281 54 0342		4,2		4					100	0,005
411 281 54 0402		0,3		0,2	80	0,005				
411 281 54 0403		0,35		0,25						
411 281 54 0404		0,4		0,3						
411 281 54 0405		0,5		0,4						
411 281 54 0406	0,6	0,5								
411 281 54 0407	0,7	0,6	80	0,008						
411 281 54 0409	0,9	0,8								
411 281 54 0411	1,1	1			64	0,017				
411 281 54 0414	1,4	1,2								
411 281 54 0418	1,8	1,6					100	0,020		
411 281 54 0422	2,2	2								
411 281 54 0427	2,7	2,5	50	0,026						
411 281 54 0432	3,2	3								
411 281 54 0442	4,2	4			40	0,035				
411 281 54 0452	5,2	5								

Číslo jednotné klasifikace	Průměr kotouče $\varnothing D$ mm	Tloušťka kotouče $s$ mm	Díra $\varnothing d$ mm	Rozteč zubů $t$ mm	Počet zubů $z$	Hmotnost 1 ks v kg						
411 281 54 0502	50	0,3	13	0,2	126	0,004						
411 281 54 0503		0,35		0,25								
411 281 54 0504		0,4		0,3								
411 281 54 0505		0,5		0,4								
411 281 54 0506		0,6		0,5		100	0,009					
411 281 54 0507		0,7		0,6								
411 281 54 0509		0,9		0,8								
411 281 54 0511		0,1		1	80			0,012				
411 281 54 0514		1,4		1,2								
411 281 54 0518		1,8		1,6								
411 281 54 0522		2,2		2		64	0,022					
411 281 54 0527		2,7		2,5								
411 281 54 0532		3,2		3								
411 281 54 0542		4,2		4	50			0,035				
411 281 54 0552		5,2		5								
411 281 54 0562		6,2		6					160	0,082		
411 281 54 0603		0,35		0,25								
411 281 54 0604		0,4		0,3		126	0,009					
411 281 54 0605		0,5		0,4								
411 281 54 0606		0,6		0,5								
411 281 54 0607		0,7		0,6	100			0,015				
411 281 54 0609		0,9		0,8								
411 281 54 0611		0,1		1					80	0,018		
411 281 54 0614		1,4		1,2								
411 281 54 0618	1,8	1,6	64	0,022								
411 281 54 0622	2,2	2										
411 281 54 0627	2,7	2,5			50	0,027						
411 281 54 0631	3,1	3										
411 281 54 0642	4,2	4					160	0,048				
411 281 54 0652	5,2	5										
411 281 54 0662	6,2	6	126	0,055								
411 281 54 0804	0,4	0,3										
411 281 54 0805	0,5	0,4			100	0,060						
411 281 54 0806	0,6	0,5										
411 281 54 0807	0,7	0,6					80	0,082				
411 281 54 0809	0,9	0,8										
411 281 54 0811	1,1	1	160	0,100								
411 281 54 0814	1,4	1,2										
411 281 54 0818	1,8	1,6			126	0,130						
411 281 54 0822	2,2	2										
411 281 54 0827	2,7	2,5					100	0,014				
411 281 54 0832	3,2	3										
411 281 54 0842	4,2	4	80	0,017								
411 281 54 0852	5,2	5										
411 281 54 0862	6,2	6			160	0,021						
411 281 54 1006	0,6	0,5										
411 281 54 1007	0,7	0,6					126	0,024				
411 281 54 1009	0,9	0,8										
411 281 54 1011	1,1	1	100	0,030								
411 281 54 1014	1,4	1,2										
411 281 54 1018	1,8	1,6			80	0,040						
411 281 54 1022	2,2	2										
411 281 54 1027	2,7	2,5					160	0,055				
411 281 54 1032	3,2	3										
411 281 54 1042	4,2	4	100	0,058								
411 281 54 1052	5,2	5										
411 281 54 1062	6,2	6			126	0,073						
									80	0,095		
							64	0,120				
											160	0,155
			100	0,184								
					126	0,032						
									100	0,038		
							80	0,047				
											100	0,057
			80	0,069								
					80	0,118						
									80	0,147		
							80	0,180				
											80	0,235
			64	0,279								



Tvar II

Číslo jednotné klasifikace	Průměr kotouče $\varnothing D$ mm	Tloušťka kotouče s mm	Díra $\varnothing d$ mm	Šířka drážky pro šroub mm	Počet zubů z	Hmotnost 1 ks v kg
411 281 55 0604	63	0,4	22	0,3	50	0,009
411 281 55 0605		0,5		0,4		0,012
411 281 55 0606		0,6		0,5		0,014
411 281 55 0607		0,7		0,6		0,016
411 281 55 0609		0,9		0,8		0,020
411 281 55 0611		1,1		1		0,024
411 281 55 0804	80	0,4	22	0,3	64	0,015
411 281 55 0805		0,5		0,4		0,019
411 281 55 0806		0,6		0,5		0,024
411 281 55 0807		0,7		0,6		0,028
411 281 55 0890		0,9		0,8		0,033
411 281 55 0811		1,1		1		0,044
411 281 55 0814		1,4		1,2		0,059
411 281 55 0818		1,8		1,6		0,062
411 281 55 0822		2,2		2		0,077
411 281 55 0827		2,7		2,5		0,098
411 281 55 0832		3,2		3		0,130
411 281 55 1007	100	0,7	22	0,6	80	0,043
411 281 55 1090		0,9		0,8		0,055
411 281 55 1011		1,1		1		0,063
411 281 55 1014		1,4		1,2		0,076
411 281 55 1018		1,8		1,6		0,095
411 281 55 1022		2,2		2		0,125
411 281 55 1027		2,7		2,5		0,152
411 281 55 1032		3,2		3		0,188
411 281 55 1037		3,7		3,5		0,220
411 281 55 1042		4,2		4		0,242
411 281 55 1052		5,2		5		0,286
411 281 55 1207	125	0,7	22	0,6	100 nebo 125	0,067
411 281 55 1209		0,9		0,8		0,082
411 281 55 1211		1,1		1		0,095
411 281 55 1214		1,4		1,2		0,130
411 281 55 1218		1,8		1,6		0,158
411 281 55 1222		2,2		2		0,188
411 281 55 1227		2,7		2,5		0,235
411 281 55 1231		3,2		3		0,280
411 281 55 1237		3,7		3,5		0,310
411 281 55 1241		4,2		4		0,388
411 281 55 1252		5,2		5		0,436

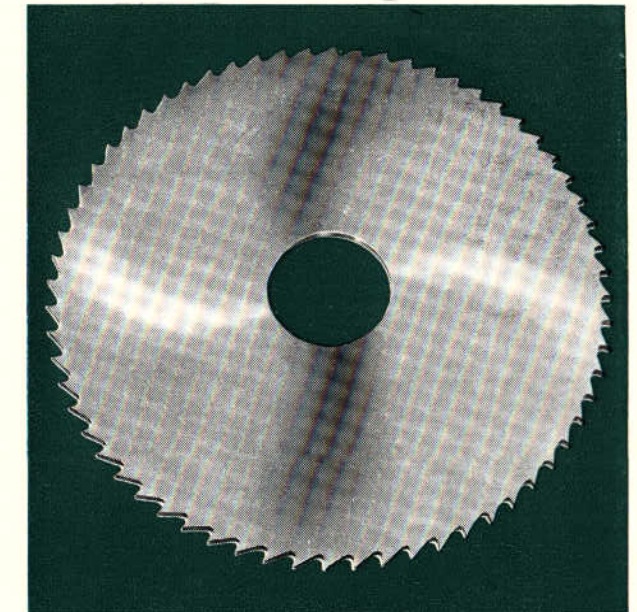
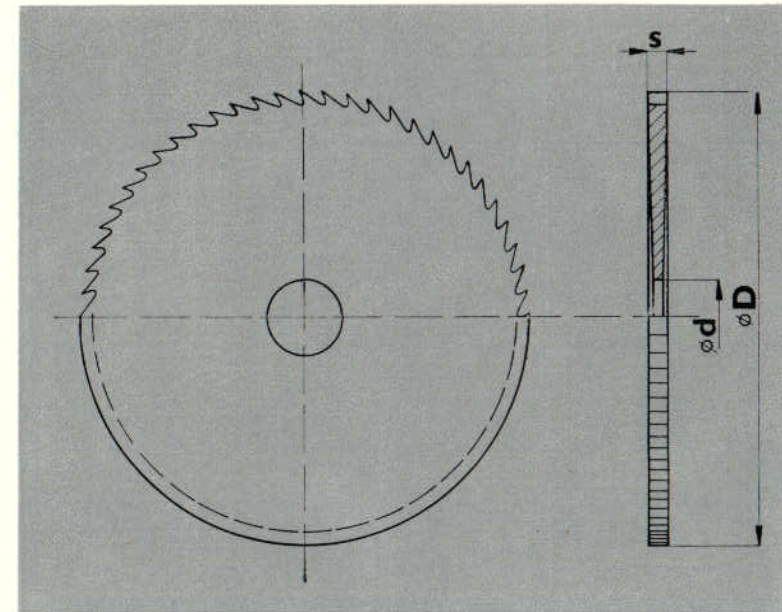
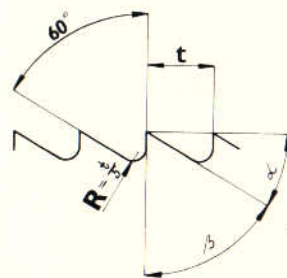
**POZNÁMKA:**

Jiný rozměr upínacího otvoru nutno v objednávce předepsat. Provedení zubů pilových kotoučů se rozlišuje doplňkovou číslicí za číslem normy. Pilové kotouče s frézovanými zuby (nebroušené zuby) bez doplňkových čísel, s broušenými zuby ( $\alpha$  čela  $\gamma = 0^\circ$ ) . 1

**PŘÍKLAD OBJEDNÁVKY:**

411 281 54 0609 — 22 2912 — Pilový kotouč I. 63×0,9 — 5 kusů

411 281 55 0609 — 22 2912 — Pilový kotouč II. 63×0,9 — 10 kusů



Číslo jednotné klasifikace	Průměr kotouče $\varnothing D$ mm	Tloušťka kotouče s mm	Díra $\varnothing d$ mm	Rozteč zubů t mm	Počet zubů z	Hmotnost 1 ks v kg
411 281 13 0505	50	0,5	13	3,2	48	0,007
411 281 13 0506		0,6		3,2		0,008
411 281 13 0508		0,8*		4	40	0,010
411 281 13 0510		1*				0,013
411 281 13 0512		1,2*				0,016
411 281 13 0516	1,6*	5	32	0,020		
411 281 13 0520	2*			0,025		
411 281 13 0525	2,5*			0,033		
411 281 13 0530	3*			0,039		
411 281 13 0540	4*			0,052		
411 281 13 0550	5*	6,3	24	0,065		
411 281 13 0560	6*	64	0,010	0,078		
411 281 13 0605	0,5			0,012		
411 281 13 0606	0,6			4	48	0,016
411 281 13 0608	0,8					0,020
411 281 13 0610	1*					0,023
411 281 13 0612	63	1,2*	16	5	40	0,032
411 281 13 0616		1,6*				0,040
411 281 13 0620		2*		6,3	32	0,050
411 281 13 0625		2,5*				0,060
411 281 13 0630		3*				0,076
411 281 13 0640	4*	8	24	0,098		
411 281 13 0650	5*			0,110		
411 281 13 0660	6*			0,121		
411 281 13 0806	0,6			4	64	0,028
411 281 13 0808	0,8					0,034
411 281 13 0810	1	0,043				
411 281 13 0812	1,2*	0,054				
411 281 13 0816	1,6*	0,069				
411 281 13 0820	2*	6,3	40	0,087		
411 281 13 0825	2,5*			0,100		
411 281 13 0830	3*			0,140		
411 281 13 0840	4*	8	32	0,176		
411 281 13 0850	5*			0,204		
411 281 13 0860	6*					



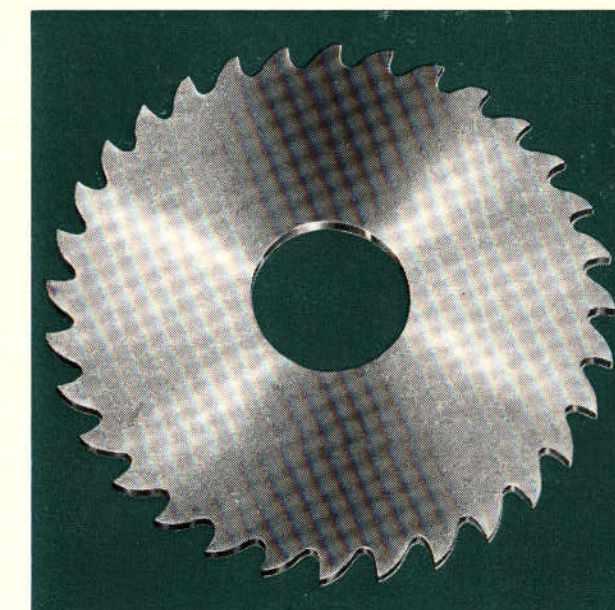
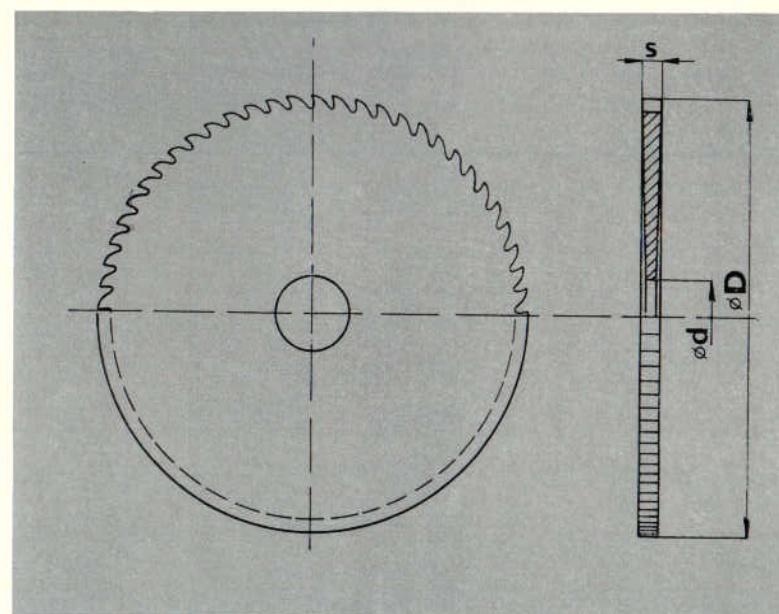
Číslo jednotné klasifikace	Průměr kotouče $\varnothing D$ mm	Tloušťka kotouče s mm	Díra $\varnothing d$ mm	Rozteč zubů t mm	Počet zubů z	Hmotnost 1 ks v kg
411 281 13 1006	100	0,6	22	4	80	0,032
411 281 13 1008		0,8				0,042
411 281 13 1010		1		0,052		
411 281 13 1012		1,2		0,060		
411 281 13 1016		1,6*		0,079		
411 281 13 1020		2*		0,104		
411 281 13 1025		2,5		0,130		
411 281 13 1030		3*		0,160		
411 281 13 1040		4*		0,208		
411 281 13 1050		5*		0,256		
411 281 13 1060	6*	0,312				
411 281 13 1208	125	0,8	22	5	80	0,067
411 281 13 1210		1				0,083
411 281 13 1212		1,2		0,099		
411 281 13 1216		1,6		0,134		
411 281 13 1220		2*		0,167		
411 281 13 1225		2,5*		0,209		
411 281 13 1230		3*		0,251		
411 281 13 1240		4*		0,335		
411 281 13 1250		5*		0,418		
411 281 13 1260		6*		0,502		
411 281 13 1610	160	1	32	5,0	100	0,152
411 281 13 1612		1,2				0,185
411 281 13 1616		1,6		0,242		
411 281 13 1620		2*		0,304		
411 281 13 1625		2,5*		0,374		
411 281 13 1630		3		0,452		
411 281 13 1640	4*	0,600				
411 281 13 1650	5*	0,766				
411 281 13 1660	6*	0,906				
411 281 13 2016	200	1,6	32	6,3	100	0,375
411 281 13 2020		2				0,465
411 281 13 2025		2,5*		0,577		
411 281 13 2030		3*		0,698		
411 281 13 2040		4*		0,930		
411 281 13 2050		5*		1,163		
411 281 13 2060	6*	1,395				
411 281 13 2516	250	1,6	32	6,3	125	0,560
411 281 13 2520		2				0,697
411 281 13 2525		2,5*		0,871		
411 281 13 2530		3*		1,046		
411 281 13 2540		4*		1,395		
411 281 13 2550		5*		1,743		
411 281 13 2560	6*	2,093				
411 281 13 3125	315	2,5*	40	8	128	1,400
411 281 13 3130		3*				1,675
411 281 13 3140		4*		2,235		
411 281 13 3150		5*		2,795		
411 281 13 3160		6*		2,355		

**POZNÁMKA:**

Běžně se dodávají pilové kotouče s tvarem zubu A nebo B, bez náboje s frézovanými nebo broušenými zuby. Na zvláštní objednávku je možno objednat také kotouče s nábojem (označené \*) obr. 2.

**PŘÍKLAD OBJEDNÁVKY:**

411 281 13 1616 — ČSN 22 2913-A — pilový kotouč  $\varnothing 160 \times 1,6 \times 32$  — 30 kusů



Číslo jednotné klasifikace	Průměr kotouče $\varnothing D$ mm	Tloušťka kotouče s mm	Díra $\varnothing d$ mm	Rozteč zubů t mm	Počet zubů z	Hmotnost 1 ks v kg
411 281 16 0610	63	1*	16	5	40	0,020
411 281 16 0612		1,2*				0,023
411 281 16 0616		1,6*		6,3	32	0,032
411 281 16 0620		2*				0,040
411 281 16 0625		2,5*		8	24	0,050
411 281 16 0630		3*				0,060
411 281 16 0640	4*	10	20	0,076		
411 281 16 0650	5*			0,098		
411 281 16 0660	6*	80	22	6,3	40	0,110
411 281 16 0810	1					0,034
411 281 16 0812	1,2*			8	32	0,043
411 281 16 0816	1,6*					0,054
411 281 16 0820	2*			10	24	0,069
411 281 16 0825	2,5*					0,087
411 281 16 0830	3*	8	32	0,200		
411 281 16 0840	4*			0,140		
411 281 16 0850	5*	10	24	0,176		
411 281 16 0860	6*			0,204		
411 281 16 1010	100	1	22	6,3	50	0,104
411 281 16 1012		1,2*				0,130
411 281 16 1016		1,6*		8	40	0,160
411 281 16 1020		2				0,208
411 281 16 1025		2,5		10	32	0,256
411 281 16 1030		3				0,312
411 281 16 1040	4*	12,5	32	0,320		
411 281 16 1050	5*			0,323		
411 281 16 1060	6*	125	27	6,3	64	0,328
411 281 16 1210	1					0,083
411 281 16 1212	1,2			8	50	0,009
411 281 16 1216	1,6					0,134
411 281 16 1220	2*			10	40	0,167
411 281 16 1225	2,5*					0,209
411 281 16 1230	3*	12,5	32	0,251		
411 281 16 1240	4*			0,335		
411 281 16 1260	6*	0,502				



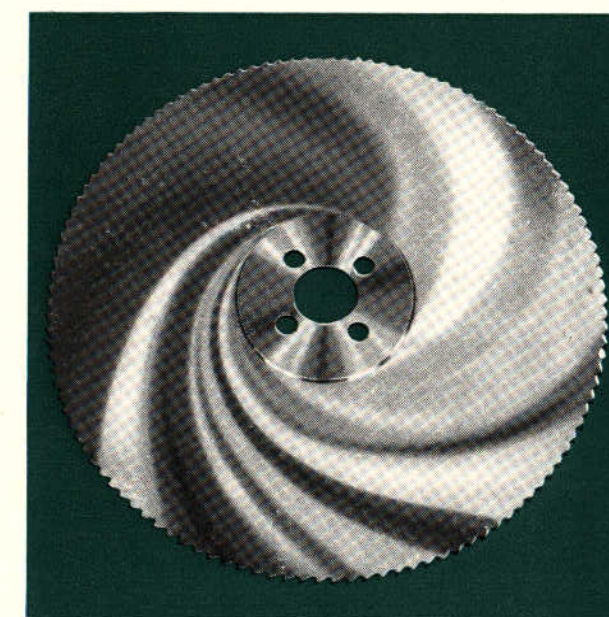
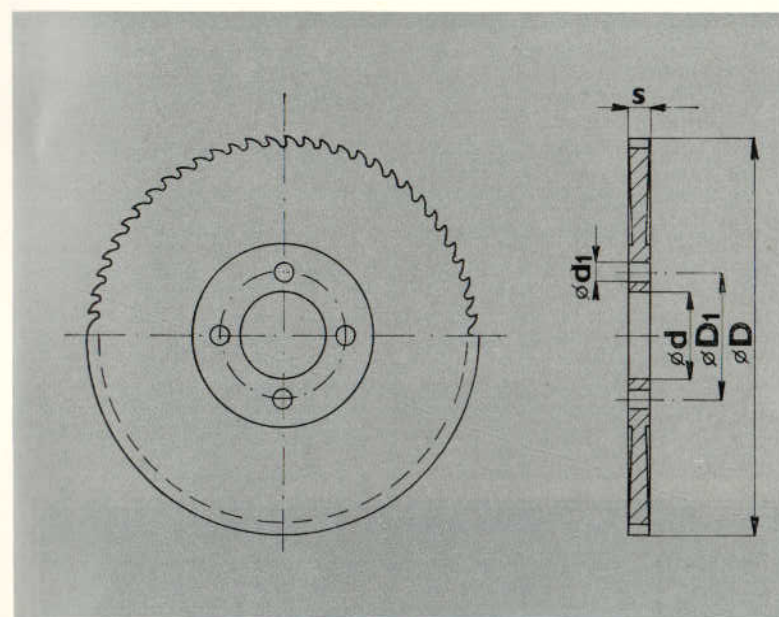
Číslo jednotné klasifikace	Průměr kotouče $\varnothing D$ mm	Tloušťka kotouče s mm	Díra $\varnothing d$ mm	Rozteč zubů t mm	Počet zubů z	Hmotnost 1 ks v kg						
411 281 16 1610	160	1	32	6,3	80	0,152						
411 281 16 1612		1,2		8	64	0,185						
411 281 16 1616		1,6				0,242						
411 281 16 1620		2*				0,304						
411 281 16 1625		2,5*				0,374						
411 281 16 1630		3*			10	50	0,452					
411 281 16 1640		4*					0,600					
411 281 16 1650		5*					0,766					
411 281 16 1660		6*					0,906					
411 281 16 2012		200		1,2	32	8	80	0,280				
411 281 16 2016	1,6					0,375						
411 281 16 2020	2					0,465						
411 281 16 2025	2,5*			10		64	0,577					
411 281 16 2030	3*						0,698					
411 281 16 2040	4*						0,930					
411 281 16 2050	5*			12,5		50	1,163					
411 281 16 2060	6*						1,395					
411 281 16 2516	250		1,6	32		10	80	0,560				
411 281 16 2520			2							0,697		
411 281 16 2525		2,5*						0,871				
411 281 16 2530		3						1,046				
411 281 16 2540		4*			12,5			64	1,395			
411 281 16 2550		5*							1,743			
411 281 16 2560		6			16			50	2,093			
411 281 16 3125		315	2,5*		40			12,5	80	1,400		
411 281 16 3130			3*									1,675
411 281 16 3140			4*									2,235
411 281 16 3150	5*					2,795						
411 281 16 3160	6*			16		64	3,355					

**POZNÁMKA:**

Běžně se dodávají pilové kotouče s tvarem zubu B bez náboje, s frézovanými nebo broušenými zuby. Na zvláštní objednávku je možno objednat také kotouče s nábojem (označené \*) obr. 2.

**PŘÍKLAD OBJEDNÁVKY:**

JK 411 281 16 2520 ČSN 22 2916-B pilový kotouč  $\varnothing 250 \times 2 \times 32$  — 50 kusů



Číslo jednotné klasifikace	Průměr kotouče $\varnothing D$ mm	Tloušťka kotouče s mm	Díra $\varnothing d$ mm	Vedlejší díry		Počet zubů z	Hmotnost 1 ks v kg
				$\varnothing d_1/n$	$\varnothing D_1$ mm		
411 281 58 3204 411 281 58 3208 411 281 58 3210	315	2,5	40	10,5/4	63	80 126 200	1,400
411 281 58 3304 411 281 58 3305 411 281 58 3310	315	3,0	40	10,5/4	63	80 100 200	1,680
411 281 58 3404 411 281 58 3405 411 281 58 3409	315	4,0	40	10,5/4	63	80 100 160	2,24
411 281 58 4307 411 281 58 4309	350	3,0	40	13/4	63	120 160	1,950
411 281 58 4407 411 281 58 4409	350	4,0	40	13/4	63	120 160	2,500

Kotouče se dodávají se zuby tvar „C“, ale podle přání mohou být dodávány s tvarem „B“ nebo „D“.

Jiné rozměry upínacích děr a děr pro šrouby mohou být dodány podle objednávky.

Mimo uvedených velikostí upínacích a vedlejších děr je možno na objednávku dodávat všechny typy pilových kotoučů s následujícími rozměry upínacích a vedlejších děr:

$\varnothing d$ mm VKRÁJENÍ	$\varnothing d_1$ /počet UN. OTR.	$\varnothing D_1$ mm ROZTEČOVÁ KL.	$\varnothing d$ mm VKRÁJENÍ	$\varnothing d_1$ /počet	$\varnothing D_1$ mm	$\varnothing d$ mm	$\varnothing d_1$ /počet	$\varnothing D_1$ mm
32	8,5/2	45	40	8/2	55	50	14,8/4	80
	8,2/4	50		8/4	55		15/4	80
	8,6/2	45		8,2/2	55		16/2	80
	8,5/2	45,3		8,5/2	63			
	9/4	50		10,2/4	63			
	10/2	63		11/4	63			
	10,5/2	63		11/4	65			
	12/2	70		8,5/2	55			
	12,5/2	70		12/4	63			
				12/4	64			
				12/4	65			
				12/4	65,5			
				12/2	70			
				12/4	70,5			
		13/4	63					

**PŘÍKLAD OBJEDNÁVKY:**

JK 411 281 58 3204 — TP 14/82 — Pilový kotouč C —  $\varnothing 315 \times 2,5 \times 40$  — 50 kusů